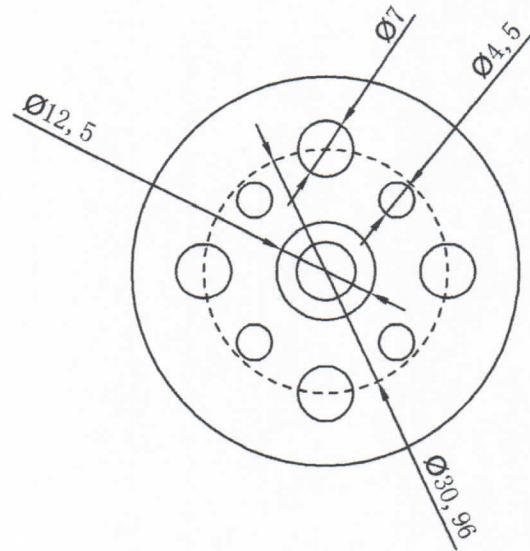
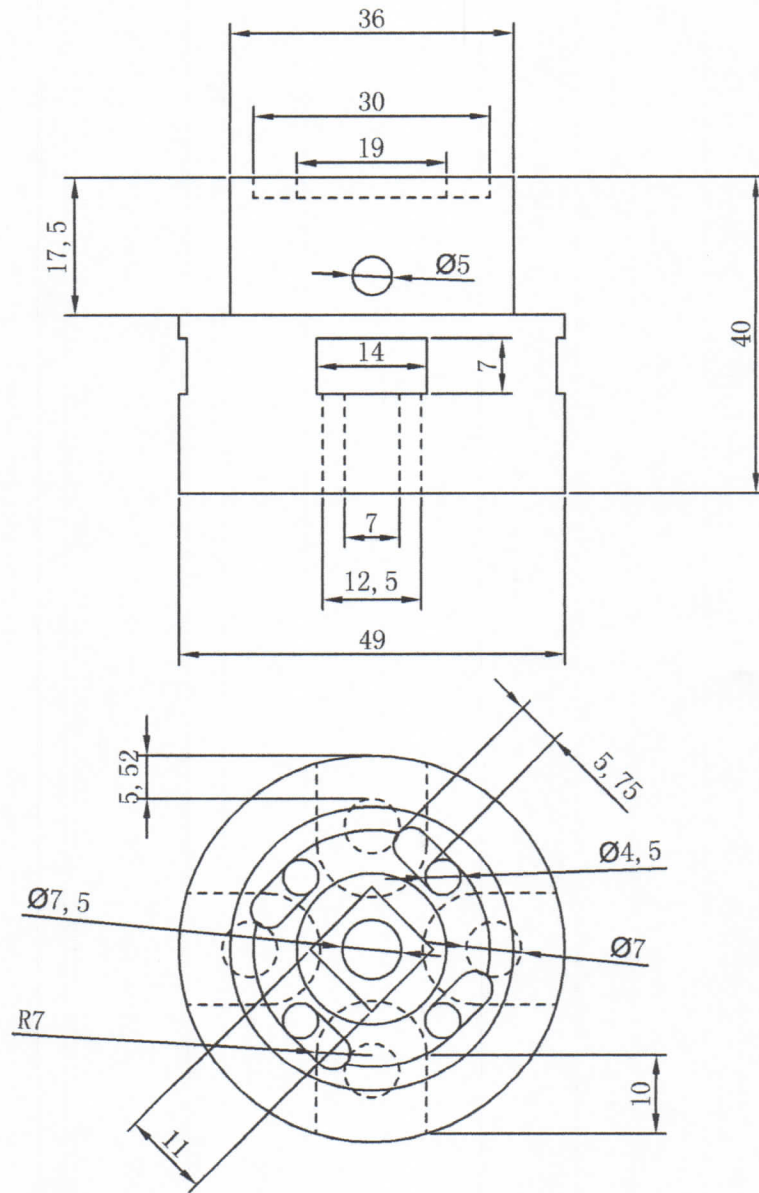


俯视图



仰视图

|    |      |       |       |      |       |      |    |    |            |  |  |
|----|------|-------|-------|------|-------|------|----|----|------------|--|--|
|    |      |       |       |      |       | 堇青石  |    |    | 上海工陶陶瓷有限公司 |  |  |
|    |      |       |       |      |       |      |    |    | 35加热芯头子    |  |  |
| 标记 | 处数   | 分区    | 更改文件号 | 签名   | 年、月、日 | 阶段标记 | 重量 | 比例 |            |  |  |
| 设计 | (签名) | (年月日) | 标准化   | (签名) | (年月日) |      |    |    |            |  |  |
| 审核 |      |       |       |      |       |      |    |    |            |  |  |
| 工艺 |      |       |       |      |       | 批准   |    |    | 共 张 第 页    |  |  |



|    |      |       |       |      |       |         |    |    |            |  |  |
|----|------|-------|-------|------|-------|---------|----|----|------------|--|--|
|    |      |       |       |      |       | 堇青石     |    |    | 上海工陶陶瓷有限公司 |  |  |
|    |      |       |       |      |       |         |    |    | 35加热芯头子    |  |  |
| 标记 | 处数   | 分区    | 更改文件号 | 签名   | 年、月、日 | 阶段标记    | 重量 | 比例 |            |  |  |
| 设计 | (签名) | (年月日) | 标准化   | (签名) | (年月日) |         |    |    |            |  |  |
| 审核 |      |       |       |      |       |         |    |    |            |  |  |
| 工艺 |      |       | 批准    |      |       | 共 张 第 页 |    |    |            |  |  |